



FICHE TECHNIQUE

DESCRIPTIF DES LIEUX

Le Centre des Congrès LE MAJESTIC est un ERP situé au rez-de-chaussée de l'immeuble LE MAJESTIC, situé **241 allée du Majestic – 74400 Chamonix Mont-Blanc**.

Ce bâtiment est classé GHZ, 1^{ère} catégorie et peut accueillir un effectif total de 1000 personnes dans l'ensemble des espaces.

Le centre des congrès est composé de 9 salles de 34 à 430 m², communicantes pour 7 d'entre elles, les deux dernières étant situées dans une partie résidentielle du rez-de-chaussée (salles Gabriel Loppé et Samivel).

Le règlement intérieur est applicable à tout utilisateur du centre des congrès. Il est consultable sur demande.

CAPACITE DES SALLES

Salle Paul PAYOT	Public debout	200
	Public assis	90
	Restauration	90
Salle Joseph VALLOT	Public assis	30
	Restauration	30
Salle Théodore BOURRIT (si 3 portes ouvertes)	Public debout	90
	Public assis	90
	Restauration	90
Salle Michel PAYOT	Public debout	700 (sous réserve de l'accord de la municipalité)
	Public assis	360
	Public assis et debout	500
	Restauration	270



Salle Jules JANSSEN	Public assis	30
	Restauration	30
Salle Isabella STRATON	Public debout	119
	Public assis	119
	Restauration	90
Salle Edgard BOUILETTE	Public assis	30
	Restauration	30
Salle Théodore BOURRIT (si 3 portes ouvertes)	Public debout	90
	Public assis	90
	Restauration	90

Salle SAMIVEL	Public assis	19
<u>Ou</u>		
Salle Gabriel LOPPE	Public assis	19

PERSONNEL TECHNIQUE DU CENTRE DES CONGRES

Le personnel du centre des congrès est formé à l'utilisation des équipements techniques propres au centre. Il est seul habilité à utiliser la régie technique de la salle Michel Payot ou à autoriser une personne à l'utiliser.

Le personnel du centre des congrès est en charge de l'installation du mobilier, de la technique, des réceptions, du service des buffets, de l'entretien des espaces et des locaux techniques.

Les horaires de travail du personnel, hors demande spécifique, sont : 8h – 12h et 14h – 17h.



EQUIPEMENT TECHNIQUE

Voici les équipements existants au Centre des Congrès Le Majestic et pouvant être mis à disposition de l'utilisateur, à titre payant ou gratuit, selon leur disponibilité :

Projection

- 2 écrans 1,80 m x 1,80 m
- 4 écrans 2.00 m x 2.00 m
- 2 écrans 150 m x 150 m
- 1 écran 2.40 m x 1.80 m
- 1 lecteur DVD SONY
- 1 lecteur DVD JVC Dvix
- 5 vidéoprojecteurs 2 000 lumens

Sonorisation

- 1 console SENNHEISER – 15 postes micros pieds individuels, 1 poste « Président »
- 2 consoles amplifiées EV DYNACORD PM100-2
- 1 console YAMAHA 8 entrées (salle du Bicentenaire)
- 1 lecteur CD TECHNICA
- 1 ampli BOSE 2x240 W / 8 Ohms
- 1 lecteur-enregistreur CD/R TASCAM
- 6 enceintes BOSE 802
- 2 enceintes BOSE 402
- 2 enceintes ELECTROVOICE ZX1
- 12 micros SHURE SM58
- 6 micros col de cygne AKG GN30 capsule CK33
- 1 micro-main HF SENHEISER SKM500
- 1 micro-main ou cravate HF SENHEISER SKM 500
- 1 micro-main HF SHURE UC4
- 1 micro-main HF SHURE UT4
- 1 micro-cravate
- 1 micro-main ou cravate HF SHURE ULX1

Internet

Connexion Wifi dans chaque salle (5Mo symétriques). Possibilité de connexion filaire et d'ouverture d'un débit plus haut (jusqu'à 100 Mo symétriques)

Affichage

- 11 paperboards
- 60 panneaux affichage feutrine (surface utile 90x180)



Autres équipements

- Photocopieur SHARP AF 270 avec trieuse
- Fax
- Connexion UCB sur photocopieur

Mobilier

- 500 Chaises
- 30 Tables rondes (diamètre 160 cm – 8 à 9 places)
- 73 Tables étroites (180 x 40 cm)
- 52 Tables rectang. (120 x 80 cm)
- 12 plateaux « feutrine » (200 x 120 cm) pour conseil ou boardroom + 4 feutrines demi-rondes (200 x 100 cm)





DESCRIPTIF TECHNIQUE

SALLE PLENIERE MICHEL PAYOT



SECURITE

La salle Michel Payot est équipée des dispositifs de sécurité suivants :

- Détecteur de fumée & commande de désenfumage
- Bouches d'aspiration de fumée
- extincteurs
- 2 Issues de secours côté terrasse, 2 issues de secours côté couloirs
- Eclairages de sécurité
- Blocs de secours
- Robinets d'incendie

Ces dispositifs ne peuvent en aucun cas être obstrués, désactivés ou déplacés.

SERRURERIE SCENIQUE

- 1 lisse fixe d'éclairage face en salle
- Plateau de scène constitué de 21 podiums pantographes de 200 x 100. Dimensions scène : 7 m de profond (au rideau de fond noir – 6m au rideau d'avant scène rouge) x 6 m de large
- 1 patience croisée motorisée avec rideau d'avant scène velours, fermeture à la grecque.
- 1 écran polichinelle, base 5,50 m x 4 m de haut
- 2 poutres tridimensionnelles aluminium mobiles face/lointain capacité de charge 250 kg. La première poutre face est munie de palans pour manutention verticale.
- 1 patience croisée manuelle avec rideau de fond velours noir, fermeture à la grecque.
- 1 jeu de pendrillons de couloir
- 3 frises de ciel



SON

- 1 Console de mixage ALLEN & HEATH GL2400
- 1 Enceintes type "Line-Array" Martin Audio Omniline (2*16 Modules)
- 1 Amplificateur de puissance CREST AUDIO CC4000
- 1 Processeur sonore SHURE DFR22
- 4 Micros SHURE SM58
- 2 Micros HF SENNHEISER SKM 100 + 2 Récepteurs HF SENNHEISER EM 100
- 1 Micro casque HF ME3-EW
- 4 câbles micro XLR/XLR 5m
- 2 câbles micro XLR/XLR 10m
- 4 Pieds Micros + Perchette K&M TKM210/9B
- 4 Support de table micros K&M TKML232B
- 1 Lecteur-enregistreur Mini-Disc TASCAM MD-02B
- 1 Multipaire audio 40m avec boîtier de scène 16 Entrées / 8 Sorties

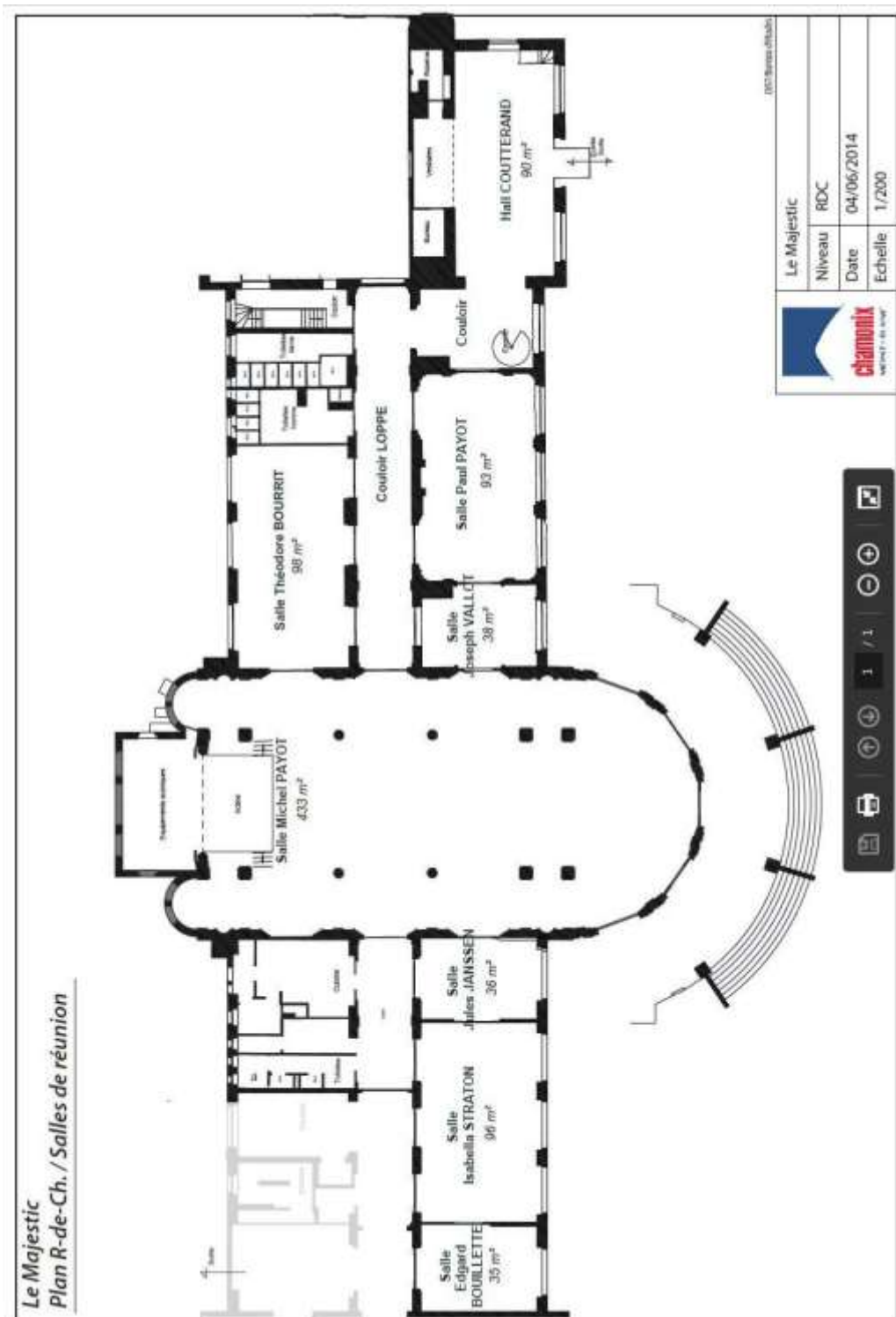
LUMIERE

- 1 Pupitre lumière ETC SMARTFADE 2496
- 1 Armoire Gradateurs 24 circuits ADB EURORACK 50+
- 8 lignes gradués 2,3 kW lisse salle
- 10 lignes gradués 2,3 kW scène
- 12 Projecteurs DTS PAR64
- 12 Projecteurs plan convexe ADB PC-101
- 2 Projecteurs à découpe ADB WARP12-30
- 1 Câble DMX 40m

VIDEOPROJECTION

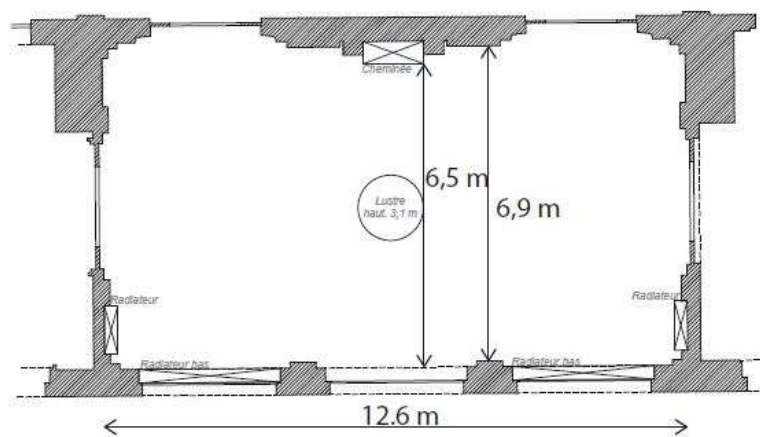
- 1 Vidéoprojecteur Christie D12WU- H - 11000 lumens sur lift pantographe motorisé AUDIPACK
- 1 Sélecteur de sources KRAMER VP-728 avec entrée VGA, HDMI et universelle (Composantes YUV, S-Vidéo, Composite Vidéo)
- 2 Lecteurs DVD DENON DNV-110
- 1 Câble composantes YUV 20m

PLANS



Le Majestic
Salle Paul PAYOT

Haut. ss plafonds :
min : 3,1 m (sous lustre)
max : 6,35 m
utile : 6 m sauf sous lustre



DST/Bureau d'études

	Le Majestic	
	Niveau	RDC
	Date	04/06/2014
	Echelle	1/100 - Format A4

LE MAJESTIC

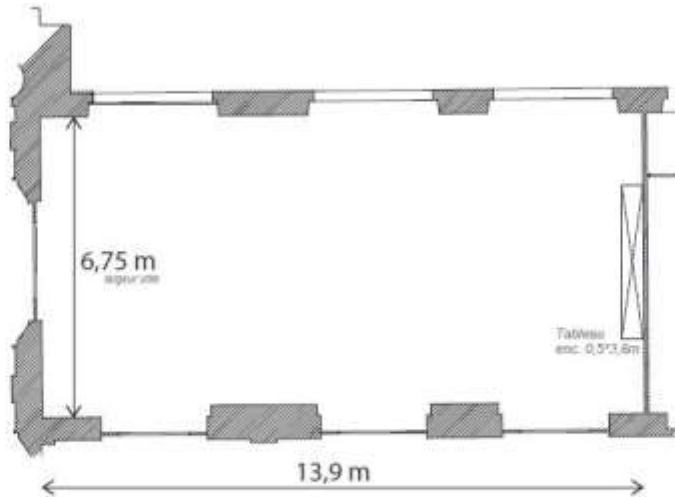


CENTRE DE CONGRÈS

Le Majestic
Salle Théodore Bourrit

Haut. et profonds :
min : 5,3 m
max : 5,5 m
utile : 5,3 m

La salle est éclairée avec des appliques murales h=2,95m

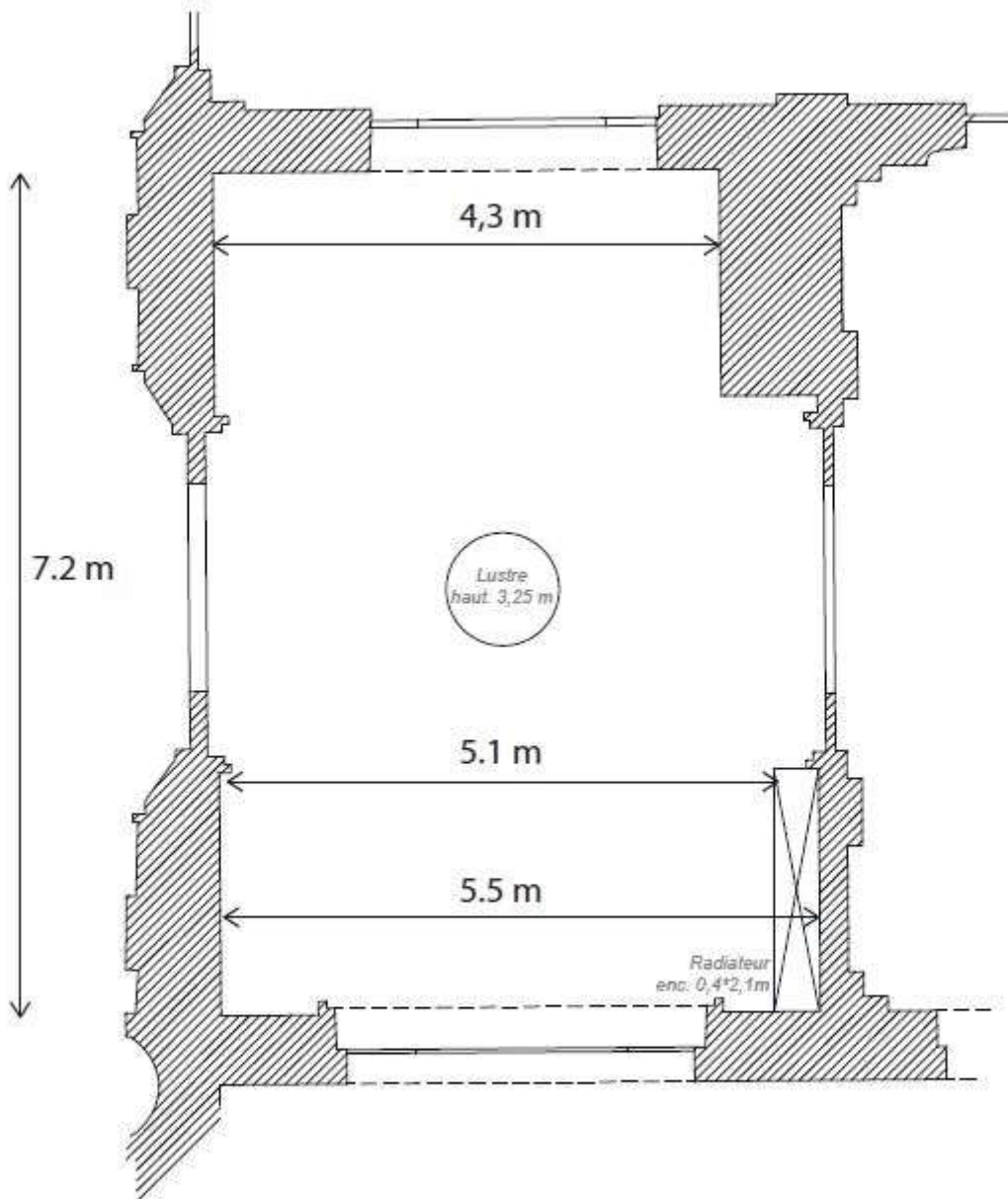


DST Bureau d'études

	Le Majestic	
	Niveau	RDC
	Date	04/06/2014
	Echelle	1/100 - Format A4

Le Majestic
Salle Joseph VALLOT

Haut. ss plafonds :
 min : 3,25 m
 max : 6,4 m
 utile : 5,75 m sauf lustre



DIST/Bureau d'études

	Le Majestic	
	Niveau	RDC
	Date	06/06/2014
	Echelle	1/50 - Format A4

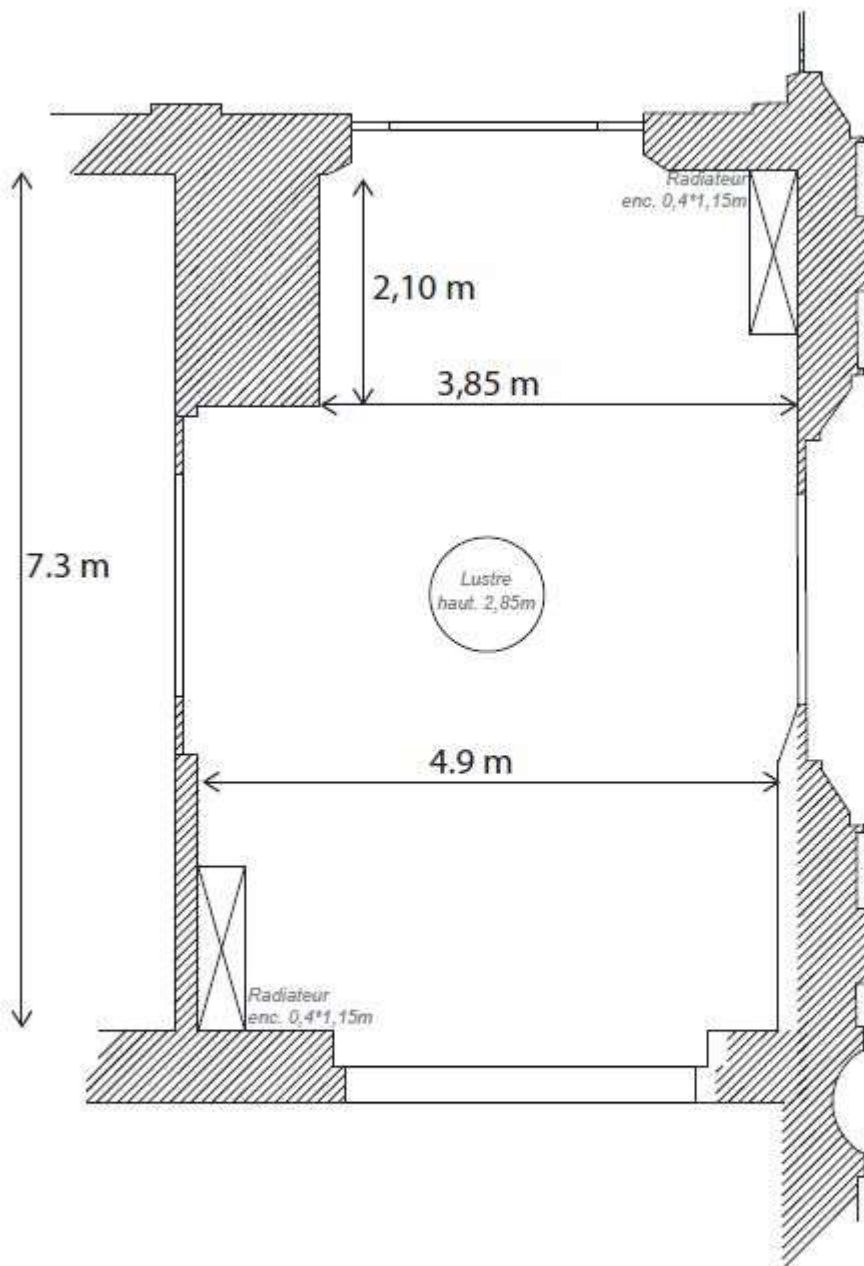
LE MAJESTIC



CENTRE DE CONGRES

Le Majestic
Salle Jules JANSSEN

Haut. ss plafonds :
min : 2,85 m
max : 6,4 m
utile : 4,5 m sauf lustre

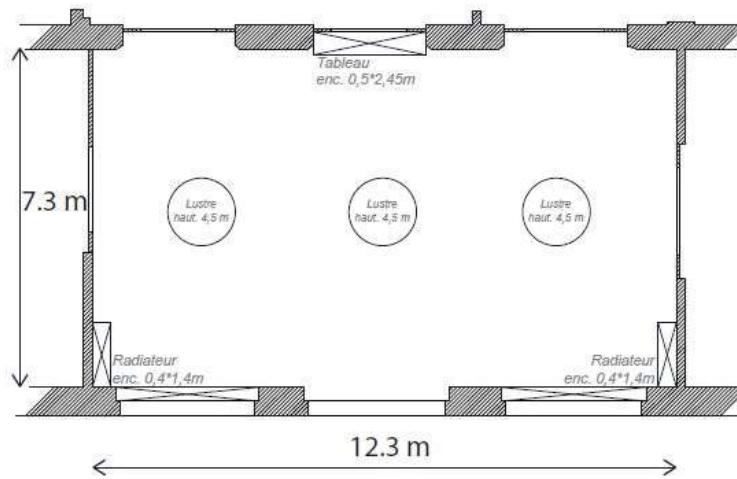


DIST/Bureau d'études

	Le Majestic	
	Niveau	RDC
	Date	04/06/2014
	Echelle	1/50 - Format A4

Le Majestic
Salle Isabella STRATON

Haut. ss plafonds :
min : 3,95 m
max : 4,5 m
utile : 4,5 m



DIST/Bureau d'Etudes



Le Majestic

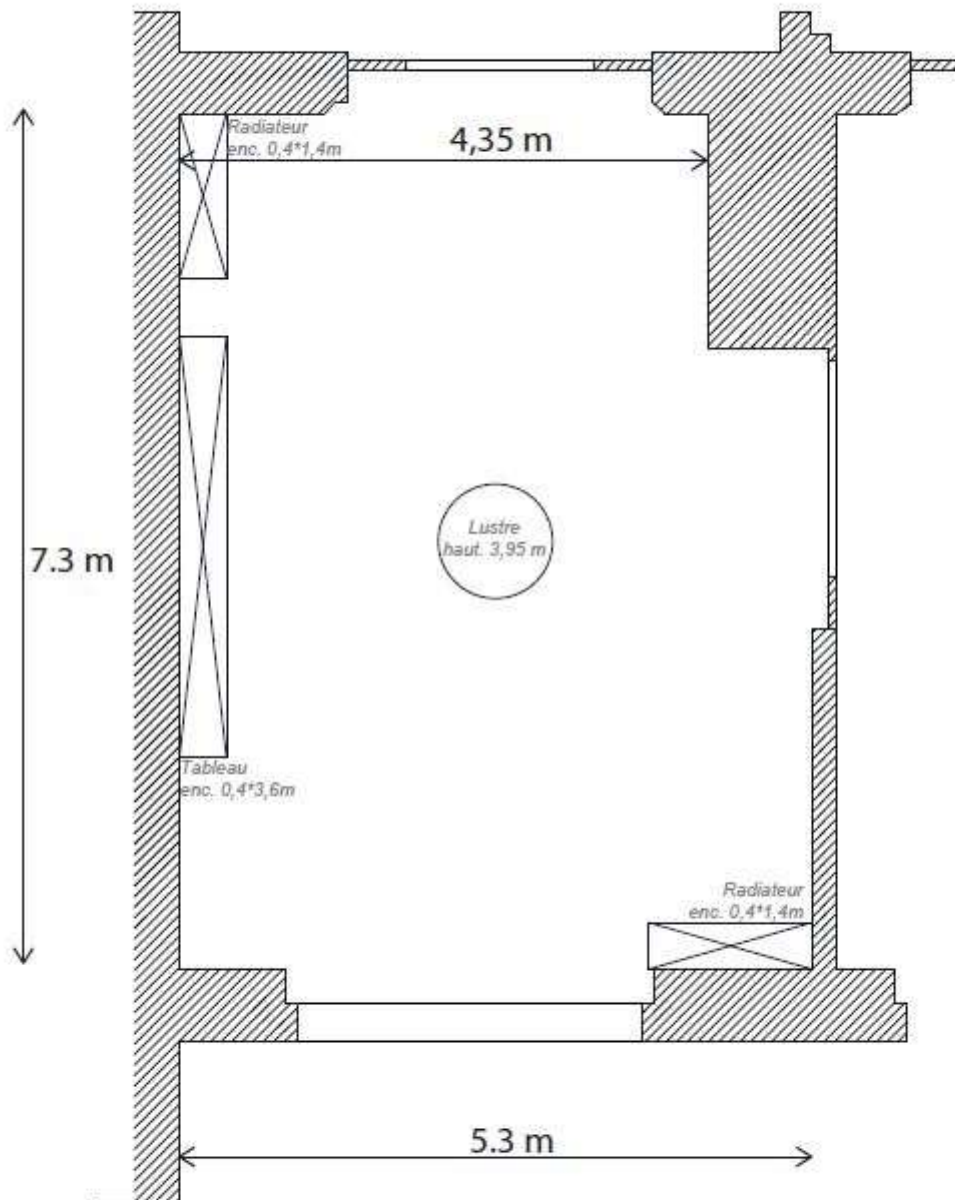
Niveau RDC

Date 04/06/2014

Echelle 1/100 - Format A4

Le Majestic
Salle Edgard BOUILLETTE

Haut. ss plafonds :
 min : 3,95 m
 max : 6,4 m
 utile : 5,4 m sauf lustre



DIST/Bureau d'études

	Le Majestic	
	Niveau	RDC
	Date	04/06/2014
	Echelle	1/50 - Format A4