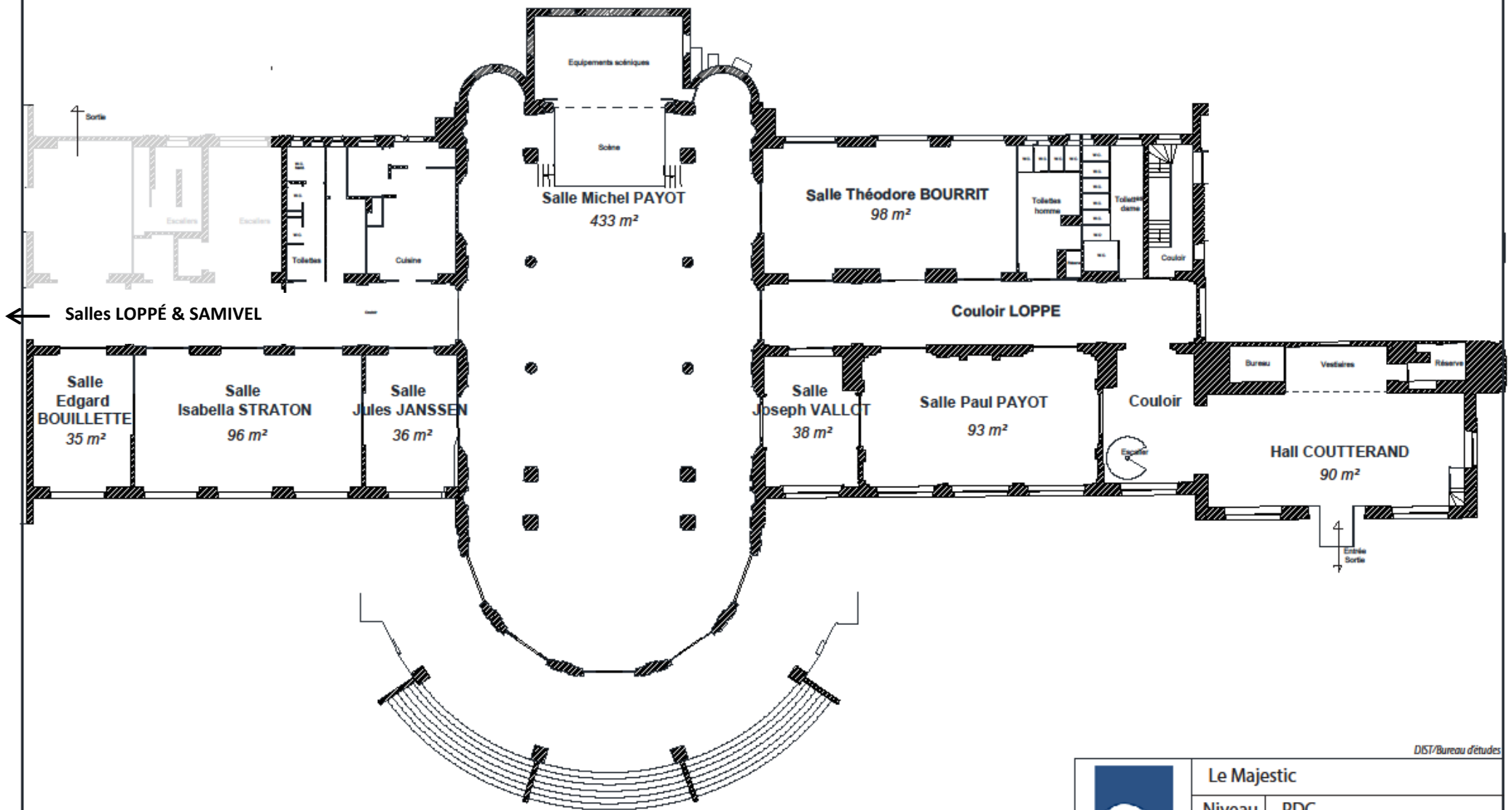


Le Majestic
Plan R-de-Ch. / Salles de réunion



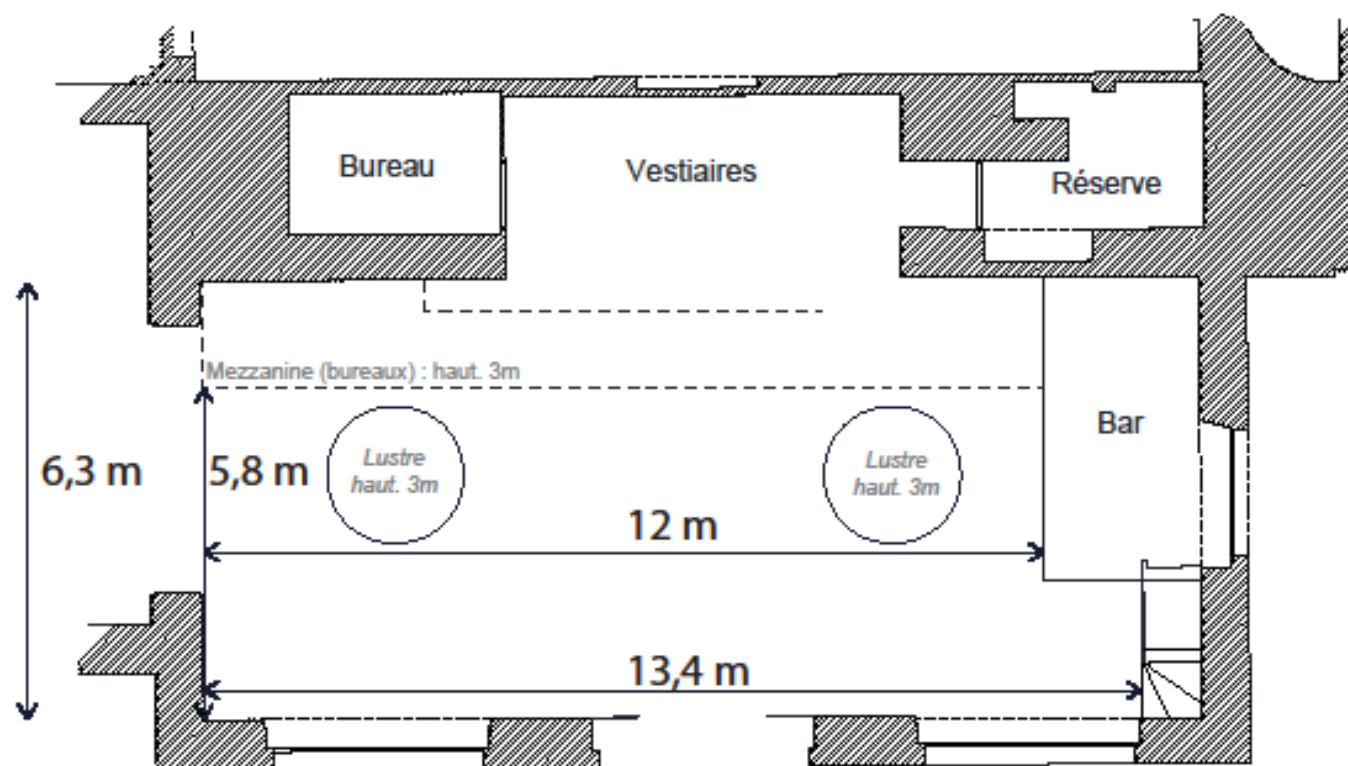
DIST/Bureau d'études



Le Majestic	
Niveau	RDC
Date	04/06/2014
Echelle	1/200

Le Majestic Hall Cutterand

Haut. ss plafonds :
min : 3 m
max : 6,1 m
utile : 3 m



DIST/Bureau d'études



Le Majestic

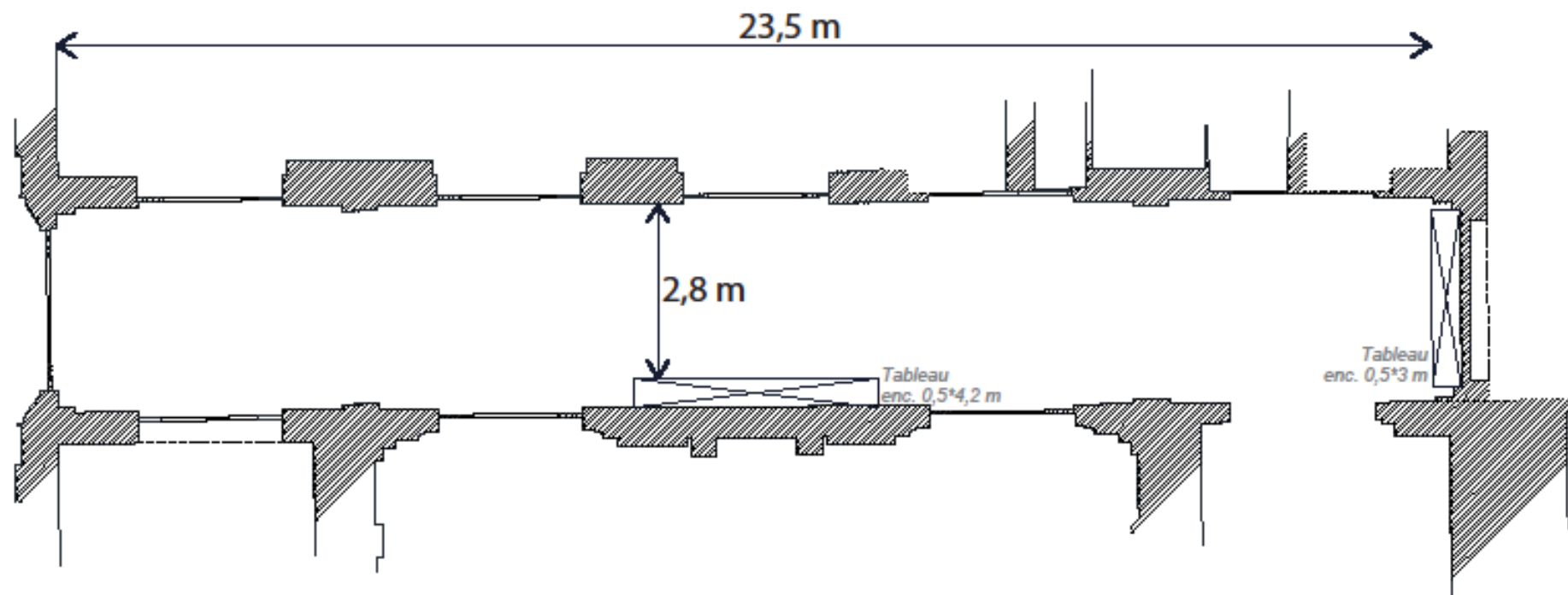
Niveau RDC

Date 04/06/2014

Echelle 1/100 - Format A4

Le Majestic

Couloir LOPPE



DIST/Bureau d'études



Le Majestic

Niveau RDC

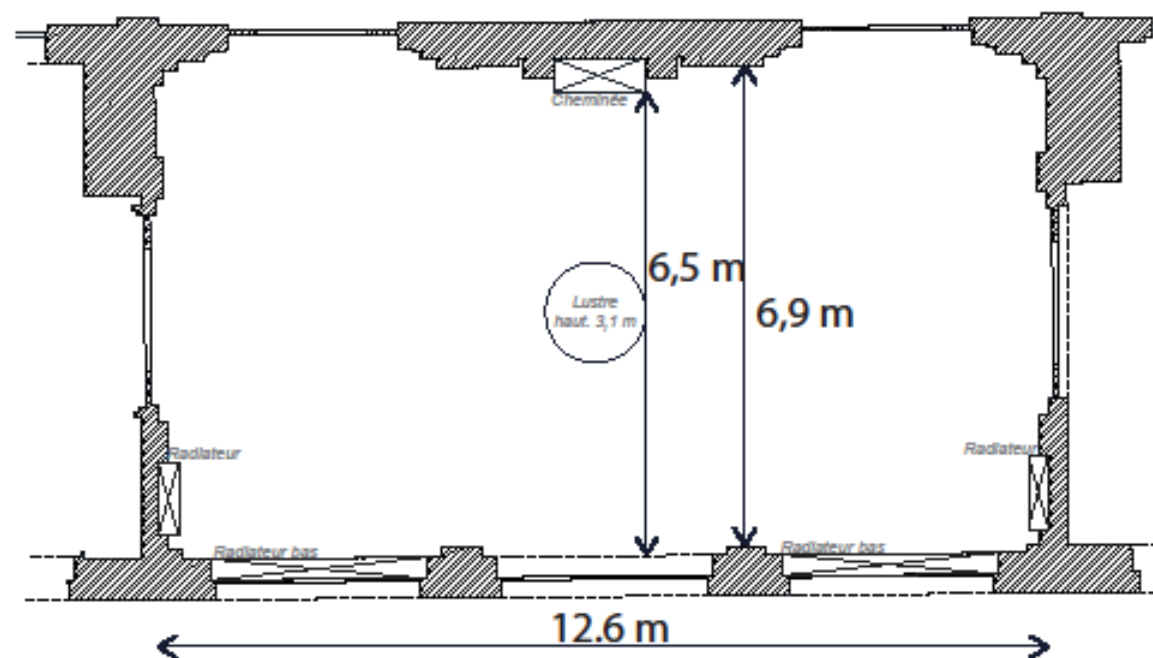
Date 10/07/2014

Echelle 1/100 - Format A4

Le Majestic

Salle Paul PAYOT

Haut. ss plafonds :
min : 3,1 m (sous lustre)
max : 6,35 m
utile : 6 m sauf sous lustre



DIST/Bureau d'études



Le Majestic

Niveau RDC

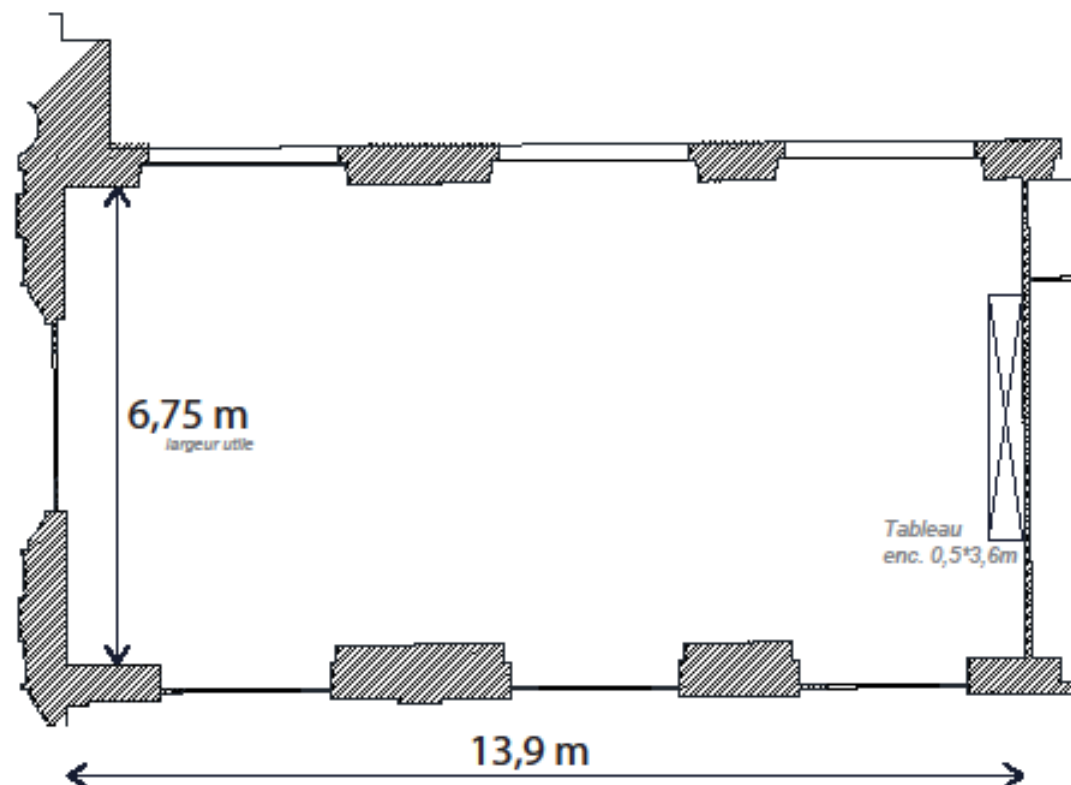
Date 04/06/2014

Echelle 1/100 - Format A4

Le Majestic Salle Théodore Bourrit

Haut. ss plafonds :
min : 5,3 m
max : 5,5 m
utile : 5,3 m

La salle est éclairée avec des appliques murales h=2,95m



DIST/Bureau d'études



Le Majestic

Niveau RDC

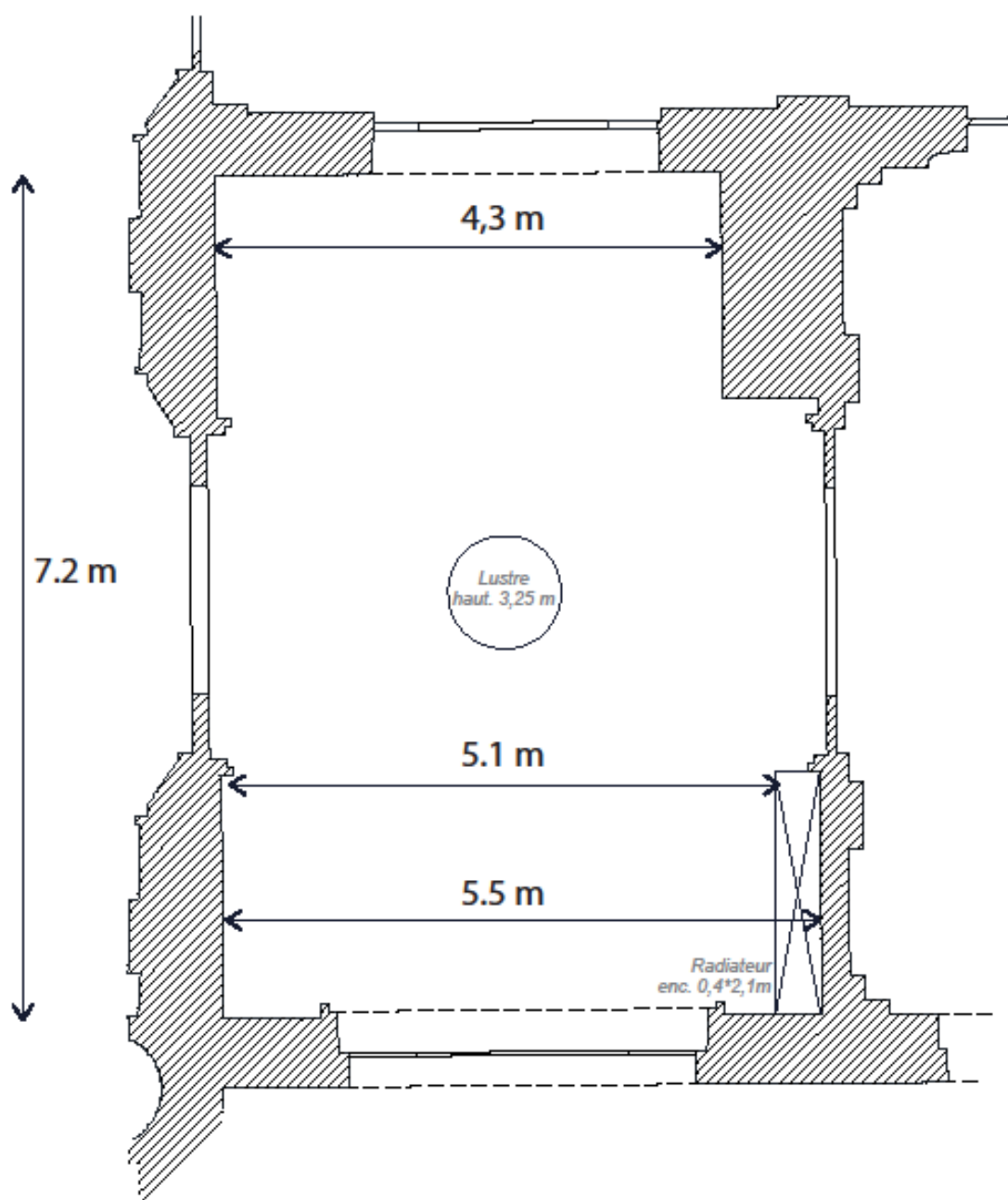
Date 04/06/2014

Echelle 1/100 - Format A4

Le Majestic

Salle Joseph VALLOT

Haut. ss plafonds :
min : 3,25 m
max : 6,4 m
utile : 5,75 m sauf lustre



DIST/Bureau d'études



Le Majestic

Niveau RDC

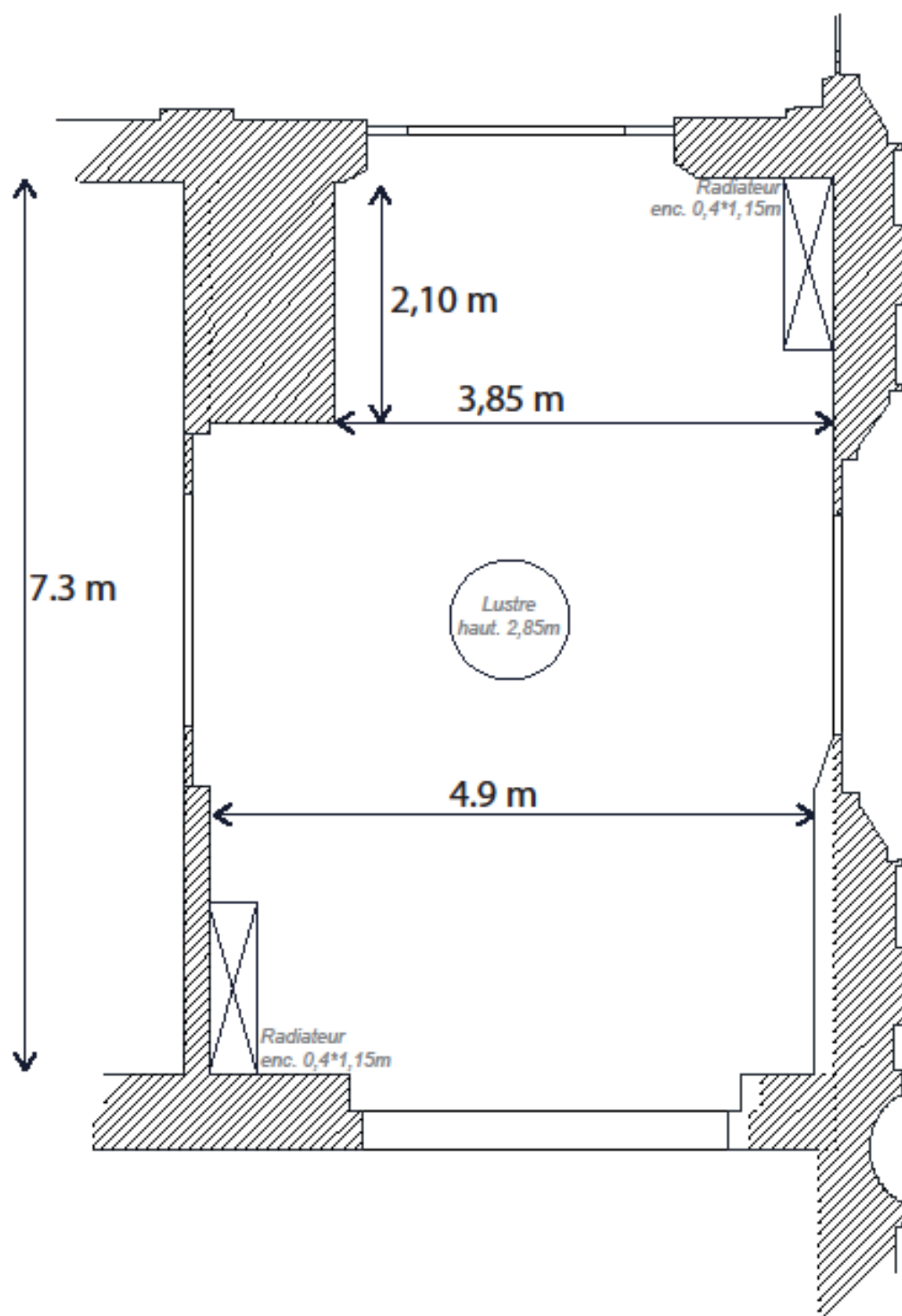
Date 06/06/2014

Echelle 1/50 - Format A4

Le Majestic

Salle Jules JANSSEN

Haut. ss plafonds :
min : 2,85 m
max : 6,4 m
utile : 4,5 m sauf lustre



DIST/Bureau d'études



chamonix
MONT - BLANC

Le Majestic

Niveau RDC

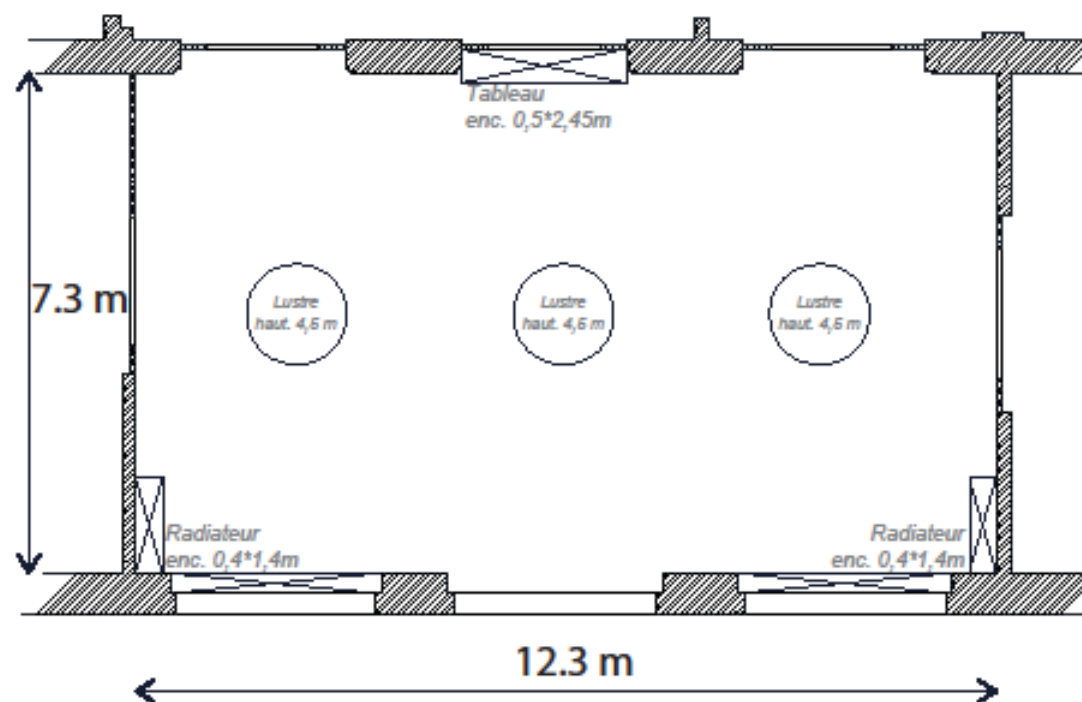
Date 04/06/2014

Echelle 1/50 - Format A4

Le Majestic

Salle Isabella STRATON

Haut. ss plafonds :
min : 3,95 m
max : 4,5 m
utile : 4,5 m



DIST/Bureau d'études



Le Majestic

Niveau RDC

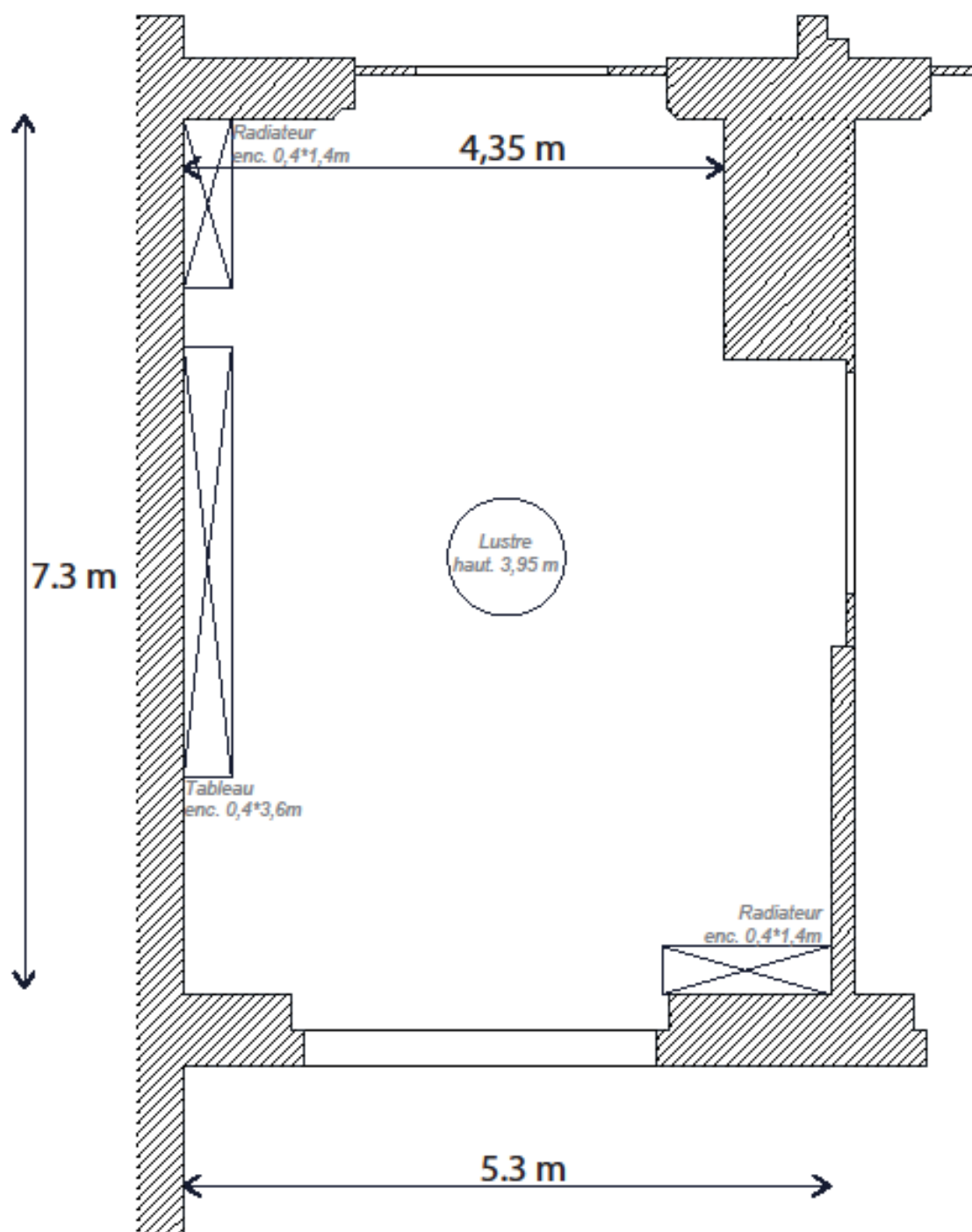
Date 04/06/2014

Echelle 1/100 - Format A4

Le Majestic

Salle Edgard BOUILLETTE

Haut. ss plafonds :
min : 3,95 m
max : 6,4 m
utile : 5,4 m sauf lustre



DIST/Bureau d'études



chamoniX
MONT-BLANC

Le Majestic

Niveau RDC

Date 04/06/2014

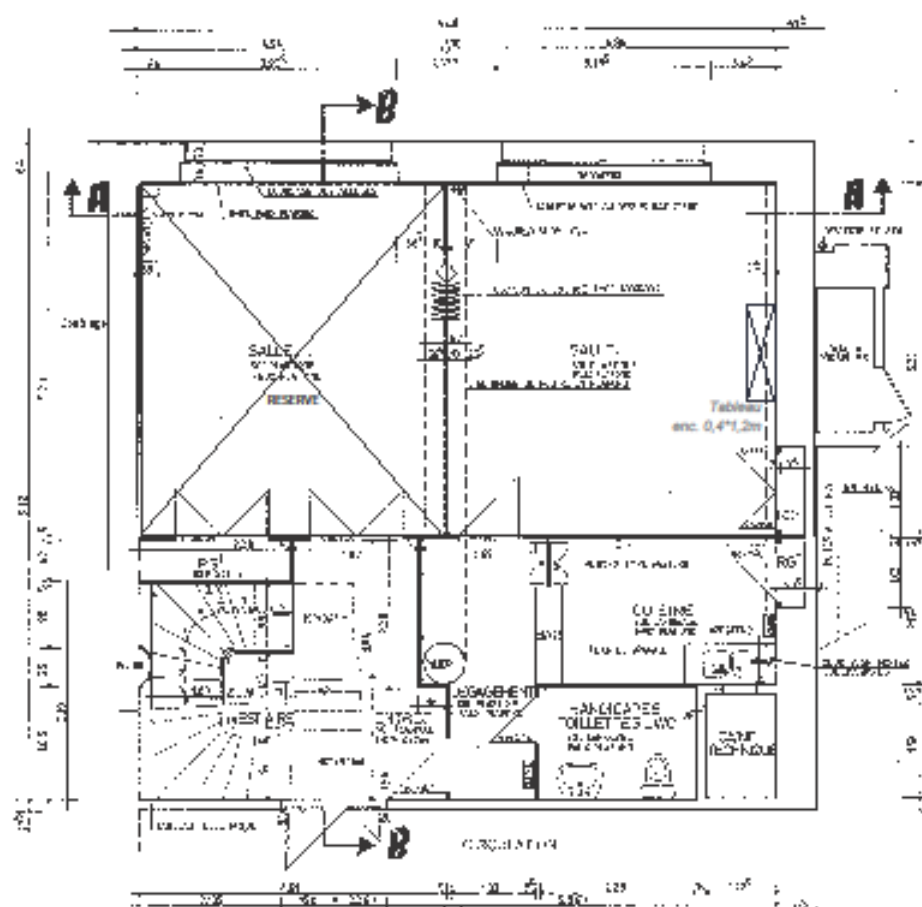
Echelle 1/50 - Format A4

Le Majestic


Salle Gabriel LOPPE

Haut. ss plafonds :
utile : 1,95 m

Dimensions salle :
utile : 4,8 * 5,2 m



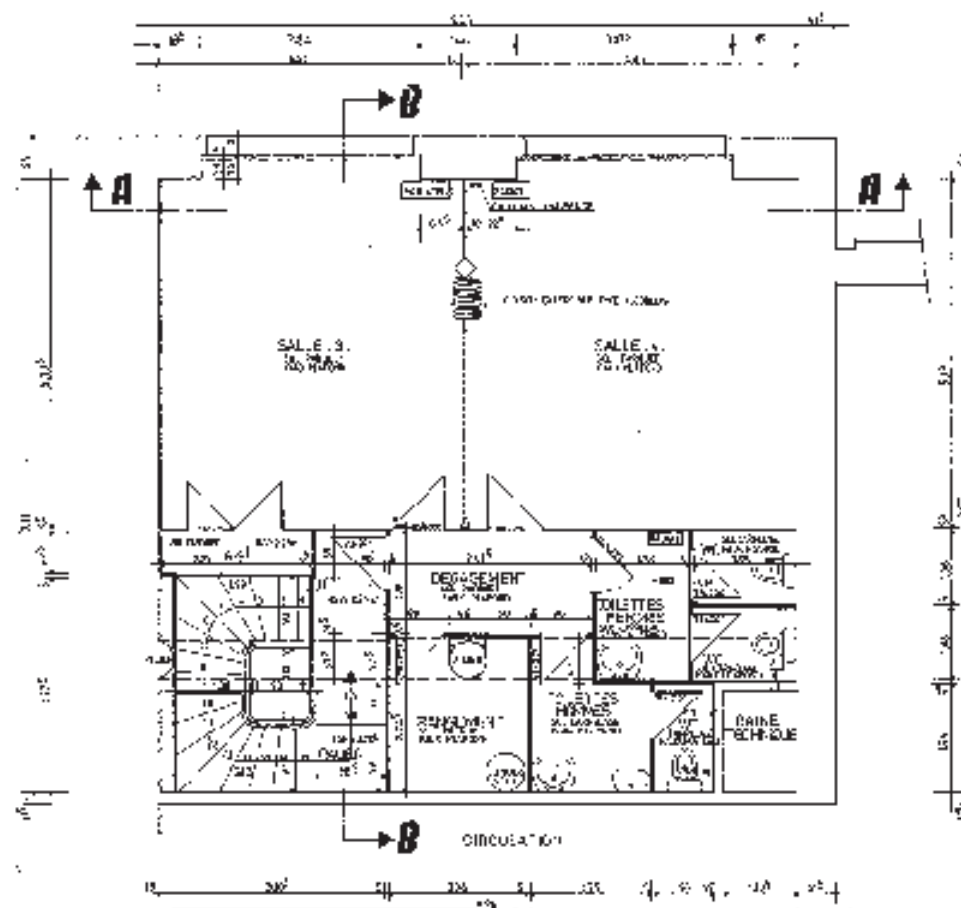
DIST/Bureau d'études

	Le Majestic	
	Niveau	RDC
	Date	04/06/2014
	Echelle	1/100 - Format A4

Le Majestic

Salle Samivel

Haut. ss plafonds :
utile : 2,4 m



DIST/Bureau d'études



chamonix
MONT-BLANC

Le Majestic

Niveau RDC

Date 04/06/2014

Echelle 1/100 - Format A4